

## 欣力高产品串口控制代码-----液晶屏升降器

首先感谢您使用欣力高生产的产品和对我公司支持 !以下是液晶屏升降器的控制串口代码 :

控制说明:

(1)、手动控制方式:



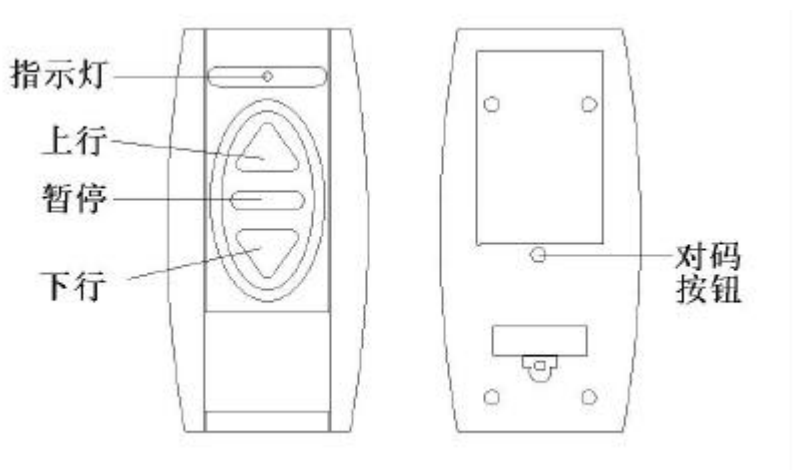
在控制面板上分别有后仰、前仰、暂停、上升、下降五个键位。

前、后仰分别控制液晶显示屏倾斜角度 (这两个键是微调键,采用点动调节方式);上升、下降、暂停分别控制机器运行状态。

当显示器隐藏于机器内部时按上升键,机器面板开关门收回机器内部同时,显示器上升,底板与面板呈水平,最后显示器翻转、后仰,直到机器自动停止运行。同时液晶显示屏自动通电。

使用者可根据自身需求调节显示器倾斜角度,后仰、前仰每按一次调整约 0.5 度,最大可调节 12 度。(快速转角方法是:按一下“下降”键,然后在显示器角度回转的过程中按“暂停”键锁定角度)

(2)、遥控控制方式:



单台无线遥控，一对一控制。

无线遥控分组控制，最多五组，多台机分组，一个遥控器控制操作

#### 方法

在接通电源的状态下同时按住升降器面板上面的“暂停”与“上升”键持续约 2 秒左右，机器里的指示灯会开始闪烁，然后按下遥控器背面的对码按钮 1 秒左右，如机器里的指示灯停止闪烁，则对码成功。机器已能用遥控器控制。不成功则重复以上操作。

#### (3)、232 控制方式：

##### RS232 连接线：

用 RS232 交叉线 (2-3-5 对 3-2-5) 将第一台液晶屏升降器与中控 232 串口连接；每台液晶屏升降器之间用 RS232 直连线 (2-3-5 对 2-3-5) 串连即可。

##### 、RS232 端口设置：

波特率      2400

数据长度     8

奇偶校验      N

停止位          1

、集中控制代码：

机器出厂时有一个默认的可控制全升全降的 16 进制代码：

FF 10 11 00 DD    全部上升

FF 10 11 00 EE    全部下降

FF 10 11 00 CC    全部停止

、编组控制方法：

除了默认的控制代码以外，机器还可以登陆新的代码。但建议每台机器最多不要超过 3 个代码。登陆代码步骤如下：

1、按上面的设置设置好 232 串口。

2、按上面的连线方式连接好线路。

3、在串口控制软件中填写 16 进制代码（学习代码）FF 10 11 01 AA FF 10 11 01 AA FF 10 11 01 AA FF 10 11 01 AA；（其中 01 表示该机器被定义为 01 号，如果有多台机器可相应定义为 02 或 03 等。但如果多台机器都学习同样的代码则表示多台机器被定义为同一个组，会同时升降。）-- !!! 代码填好后先别发送。

4、同时按住液晶屏升降器面板上的“上升键”和“暂停键”约 1 秒钟左右，升降器内部的红色指示灯会开始慢慢闪烁。立刻松开按键并发送串口控制软件中的代码，指示灯会接收到代码并停止闪烁，代码登陆成功。

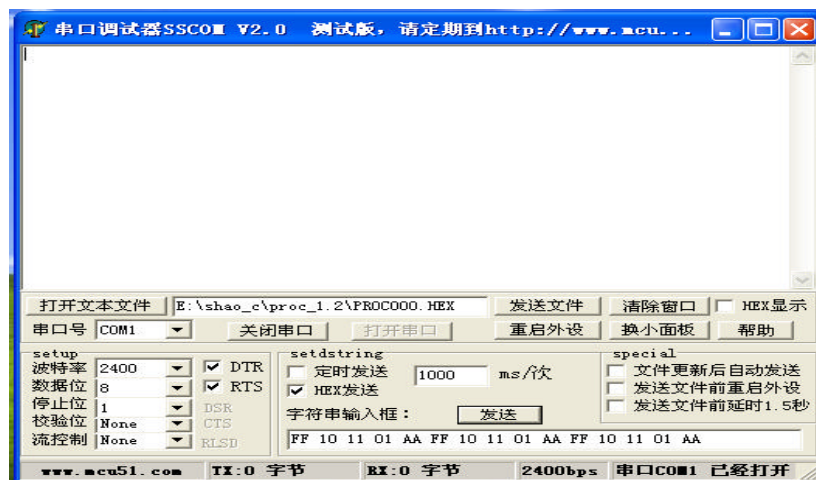
、控制代码：

代码被登陆后，机器就可用 232 代码控制了。控制代码如下：

FF 10 11 01 DD      上升；

FF 10 11 01 EE      下降；

FF 10 11 01 CC      停止；



(4)、代码清除：

同时按住液晶屏升降器面板上的“上升键”和“暂停键”不放直到升降器内部的红色指示灯闪烁由慢到快，当闪烁到很快的时候松开按键，但马上又短暂同时按一下液晶屏升降器面板上的“上升键”和“暂停键”后松开。所有后登陆的代码将被清除。（机器原出厂代码不会被清除）

注：当连接机器超过 8 台以上时，建议安装信号放大器或直接配置本公司生产的“RS232 集中控制键盘”。

(5)、中控线路连接示意图:

